

Link do produktu: <http://poltech24.pl/hgh25ca-hiwin-wozek- liniowy-wozek-cnc-hiwin-p-991.html>



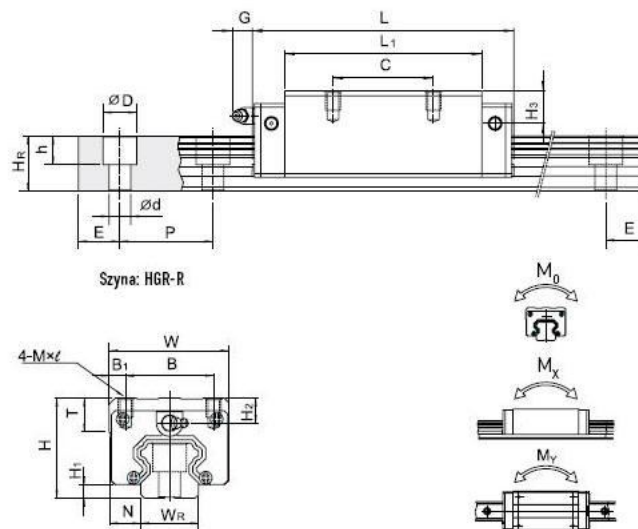
HGH25CA HIWIN wózek liniowy - wózek CNC HIWIN

Cena brutto	200,00 zł
Cena netto	162,60 zł
Dostępność	Dostępny
Numer katalogowy	HGH25CA

Opis produktu

Wózek liniowy bez kołnierza - typu HGH firmy HIWIN. HGH 25 CA

Wymiary wózek HGH-CA / HGH-HA :



Model	Wymiary montażowe [mm]			Wymiary wózka [mm]										
	H	H ₁	N	W	B	B ₁	C	L ₁	L	G	Mxl	T	H ₂	H ₃
HGH15CA	28	4,3	9,5	34	26	4	26	39,4	61,4	5,3	M4x5	6	8,5	9,5
HGH20CA							36	50,5	77,5					
HGH20HA	30	4,6	12	44	32	6	50	65,2	90,3	12	M5x6	8	6	7
HGH25CA							35	58	83					
HGH25HA	40	5,5	12,5	48	35	6,5	50	78,6	103,6	12	M6x8	8	10	13
HGH30CA							40	70	97,4					
HGH30HA	45	6	16	60	40	10	60	93	120,4	12	M8x10	8,5	9,5	13,8
HGH35CA							50	80	112,4					
HGH35HA	55	7,5	18	70	50	10	72	105,8	138,2	12	M8x12	10,2	16	19,6
HGH45CA							60	97	138		M10x1			
HGH45HA	70	9,5	20,5	86	60	13	80	128,8	169,8	12,9	7	16	18,5	30,5
HGH55CA							75	117,7	165,7		M12x1			
HGH55HA	80	13	23,5	100	75	12,5	95	155,8	203,8	12,9	8	17,5	22	29
HGH65CA							70	144,2	198,2		M16x2			
HGH65HA	90	15	31,5	126	76	25	120	203,6	257,6	12,9	0	25	15	15

Nośność, moment statyczny wózków liniowych HIWIN

Model	Nośności		Momenty statyczne			Waga	
	C _{dyn} [N]	C ₀ [N]	M ₀ [Nm]	M _x [Nm]	M _y [Nm]	Wózek [kg]	Szyna [kg/m]
HGH15CA	11380	25310	170	150	150	0,18	1,45
HGH20CA	17750	37840	380	270	270	0,38	
HGH20HA	21180	48840	480	470	470	0,39	2,21
HGH25CA	26480	56190	640	510	510	0,67	
HGH25HA	32750	76000	870	880	880	0,69	3,21
HGH30CA	38740	83060	1060	850	850	1,14	
HGH30HA	47270	110130	1400	1470	1470	1,16	4,47
HGH35CA	49520	102870	1730	1200	1200	1,88	
HGH35HA	60210	136310	2290	2080	2080	1,92	6,3
HGH45CA	77570	155930	3010	2350	2350	3,54	
HGH45HA	94540	207120	4000	4070	4070	3,61	10,41
HGH55CA	114440	227810	5660	4060	4060	5,38	
HGH55HA	139350	301260	7490	7010	7010	5,49	15,08
HGH65CA	163630	324710	10020	6440	6440	7,00	
HGH65HA	208360	457150	14150	11120	11120	9,82	21,18