

Link do produktu: <http://poltech24.pl/kr30pp-rolka-igielkowa-z-trzpieniem-koncentryczna-p-1052.html>



KR30PP - Rolka igielkowa z trzpieniem, koncentryczna

Cena brutto **49,00 zł**

Cena netto **39,84 zł**

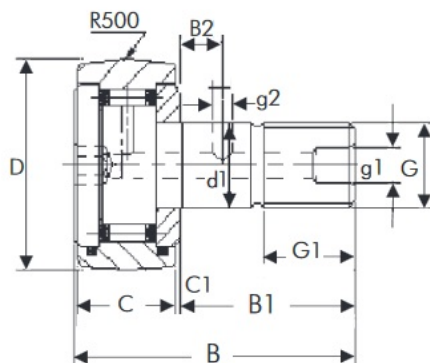
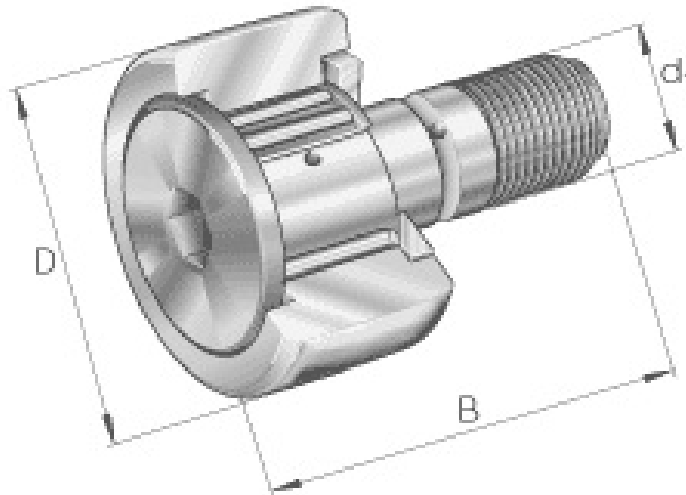
Cena poprzednia **50,00 zł**

Dostępność **Dostępny**

Numer katalogowy **KR30PP**

Opis produktu

KR30PP - Rolka igielkowa z trzpieniem, koncentryczna



Symbol	D	d1	C	B	B1	B2	G	G1	g1	g2	C1	Max moment dokręcenia nakrętki Nm	Nośność		Max Prędkość (smar) rpm	Waga kg
													Dyn kN	Stat kN		
KR16PP	16	6	11	28	16.0	-	M6 x 1	8	4	-	0.6	2.5	3.7	4.0	12000	0.018
KR19PP	19	8	11	32	20.0	-	M8 x 1.25	10	4	-	0.6	6.8	4.3	6.3	9000	0.028
KR22PP	22	10	12	36	23.0	-	M10 x 1	12	4	-	0.6	12.5	5.5	6.7	7000	0.042
KR26PP	26	10	12	36	23.0	-	M10 x 1	12	4	-	0.6	12.5	5.5	6.7	7000	0.058
KR30PP	30	12	14	40	25.0	6	M12 x 1.5	13	6	3	0.6	18.2	8.1	9.0	5500	0.087
KR32PP	32	12	14	40	25.0	6	M12 x 1.5	13	6	3	0.6	18.2	8.1	9.0	2100	0.105
KR35PP	35	16	18	52	32.5	8	M16 x 1.5	17	6	3	0.8	45.8	12.3	15.6	3600	0.169
KR40PP	40	18	20	58	36.5	8	M18 x 1.5	19	6	3	0.8	68.7	15.0	25.0	2900	0.250
KR47PP	47	20	24	66	40.5	9	M20 x 1.5	21	8	4	0.8	101	21.10	31.40	1200	0.390
KR52PP	52	20	24	66	40.5	9	M20 x 1.5	21	8	4	0.8	101	21.10	31.40	2400	0.461
KR62PP	62	24	29	80	49.5	11	M24 x 1.5	25	8	4	0.8	205	31.10	38.40	1900	0.815
KR72PP	72	24	29	80	49.5	11	M24 x 1.5	25	8	4	0.8	205	31.10	38.40	1900	1.140
KR80PP	80	30	35	100	63	15	M30 x 1.5	32	8	4	1.0	351	46.30	63.00	1300	1.870
KR85PP	85	30	35	100	63	15	M30 x 1.5	32	8	4	1.0	351	46.30	63.00	1300	2.030
KR90PP	90	30	35	100	63	15	M30 x 1.5	32	8	4	1.0	351	46.30	63.00	1300	2.220