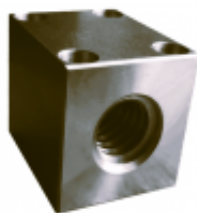


Link do produktu: <http://poltech24.pl/nakretka-trapezowa-16x4-czworokatna-z-otworami-stalowa-gwint-prawy-p-2717.html>



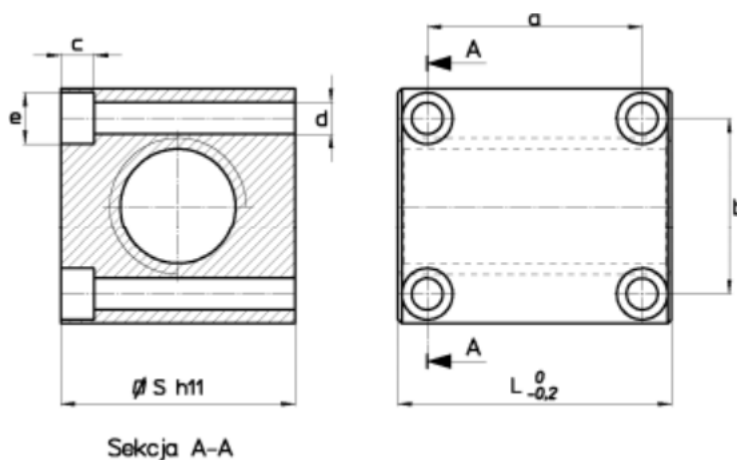
Nakrętka trapezowa 16x4 czworokątna z otworami stalowa, gwint prawy

Cena brutto	40,00 zł
Cena netto	32,52 zł
Dostępność	Dostępny
Numer katalogowy	16x4 stalowa czworokątna

Opis produktu

Nakrętka trapezowa TR16x4 kwadratowa - czworokątna z otworami

- do śruby trapezowej Tr 16x4
- gwint prawy
- materiał stal
- otwory przelotowe pod śruby mocujące z łbami imbusowymi (śrub imbusowych w komplecie brak)



wymiary - mm

- S -
- L -
- a -
- b -
- c -
- d -
- e -

śruba imbusowa UNI 5931 - M

Uwaga: kupujesz:

Nakrętka trapezowa TR16x4 kwadratowa - czworokątna z otworami - 1 szt.