

Link do produktu: <http://poltech24.pl/nakretka-trapezowa-24x5-cylindryczna-stalowa-cnc-p-765.html>



Nakrętka trapezowa 24x5 cylindryczna stalowa CNC

Cena brutto **25,00 zł**

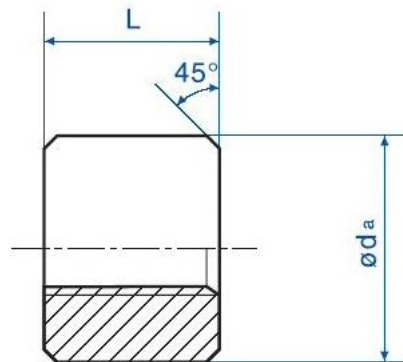
Cena netto **20,33 zł**

Dostępność **Dostępny**

Numer katalogowy **24x5 stalowa cylindryczna**

Opis produktu

Nakrętka cylindryczna stalowa (stal automatowa), gwint prawy do śruby trapezowej Tr 24x5



Tr d x p	d_a	L
10 x 2	22	15
12 x 3	26	18
14 x 3	30	21
16 x 4	36	24
18 x 4	40	27
20 x 4	45	30
22 x 5	45	33
24 x 5	50	36
26 x 5	55	39
28 x 5	60	42
30 x 6	60	45
32 x 6	60	48
36 x 6	75	54
40 x 7	80	60
44 x 7	80	66
50 x 8	90	75
60 x 9	100	90
70 x 10	110	100