

Link do produktu: <http://poltech24.pl/si-18-tk-glowka-ciegla-pgikr18-z-gwintem-prawym-p-625.html>

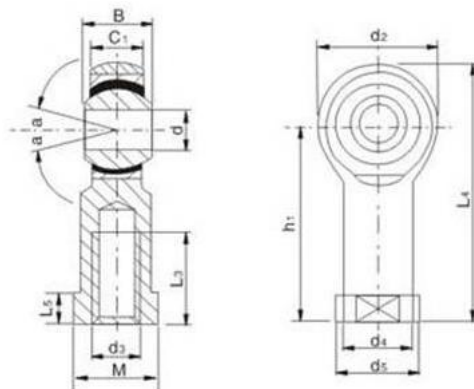


SI 18 T/K GŁÓWKA CIĘGŁA PGIKR18 - z gwintem prawym

Cena brutto	17,50 zł
Cena netto	14,23 zł
Dostępność	Dostępny
Numer katalogowy	SI18 T/K

Opis produktu

GŁÓWKA CIĘGŁA
Z GWINTEM WEWNĘTRZNYM - PRAWYM
TYPU SI 18 T/K inaczej **PGIKR18**
fi 18 mm - średnica wewnętrzna łożyska



TYP	Wymiary (mm)												a°	Max stat Load capacity	Waga (kg)
	d1	M	d2	d5	S	b1	b2	L5	I1	I2	d4	L4			
SI6T/K SIL6T/K	6	M6×1	20	13	11	9	6.75	5	30	14	10	40	13	7.20	0.027
SI8T/K SIL8T/K	8	M8×1.25	24	16	14	12	9	5	36	17	12.5	48	13	11.60	0.046
SI10T/K SIL10T/K	10	M10×1.5	28	19	16	14	10.5	6	43	21	15	57	13	14.50	0.076
SI12T/K SIL12T/K	12	M12×1.75	32	22	19	16	12	6	50	24	17.5	66	13	17.00	0.115
SI14T/K SIL14T/K	14	M14×2	36	25	22	19	13.5	8	57	27	20	74.25	13	24.00	0.170
SI16T/K SIL16T/K	16	M16×2	40	27	22	21	15	8	64	33	21	84	13	28.50	0.230
SI18T/K SIL18T/K	18	M18×1.5	46	31	27	23	16.5	10	71	36	25	94	13	35.00	0.320
SI20T/K SIL20T/K	20	M20×1.5	50	34	30	25	18	10	77	40	27.5	102	13	40.00	0.42
SI22T/K SIL22T/K	22	M22×1.5	54	37	32	28	20	12	84	43	30	11	13	52.00	0.54
SI25T/K SIL25T/K	25	M25×2	60	42	36	31	22	12	94	48	33.5	124	13	60.00	0.75
SI28T/K SIL28T/K	28	M28×2	66	46	41	35	26	14	103	53	37	136	13	71.00	0.96
SI30T/K SIL30T/K	30	M30×2	70	50	41	37	25	15	110	56	40	145	13	81.00	1.30

Główki cięgieł

Główki cięgieł z wbudowanymi łożyskami ślizgowymi są gotowymi do zabudowy częściami i mogą być szybko i łatwo zamocowane do współpracujących elementów maszynowych. Mnogość rozwiązań technicznych opierających się z jednej strony na zastosowaniu różnych łożysk ślizgowych (różne materiały par ślizgowych), z drugiej na różnych opcjach montażu (gwinty wewnętrzne i zewnętrzne, prawe lub lewe) daje możliwość wielu rozwiązań konstrukcyjnych. Standardowe wykonanie (T/K) opiera się na parze trącej stal / PTFE.

Charakterystyka:

Łożyska ślizgowe przegubowe samosmarujące - para ślizgowa stal/ PTFE brąz spiekany z dodatkiem grafitu, przesycony olejem eksploatacyjnym. Temperatura pracy: do 100°C.

Zastosowanie:

Maszyny i urządzenia techniczne wykonujące ruchy wahliwe; w przemyśle lekkim, spożywczym, poligraficznym, papierniczym, tytoniowym i transporcie.

Stan dostawy:

Gotowe do zamontowania. Pierścień zewnętrzny ze spiekane go brązu przesycony olejem eksploatacyjnym, nie myć. Zabezpieczone olejem konserwacyjnym.