

Link do produktu: <http://poltech24.pl/ghh15ca-wozek-liniowy-wozek-cnc-odpowiednik-wozka-hgh15ca-hiwin-p-2324.html>



GHH15CA wózek liniowy - wózek CNC - odpowiednik wózka HGH15CA HIWIN

Cena brutto **50,00 zł**

Cena netto **40,65 zł**

Dostępność **Dostępny**

Numer katalogowy **GHH15CA**

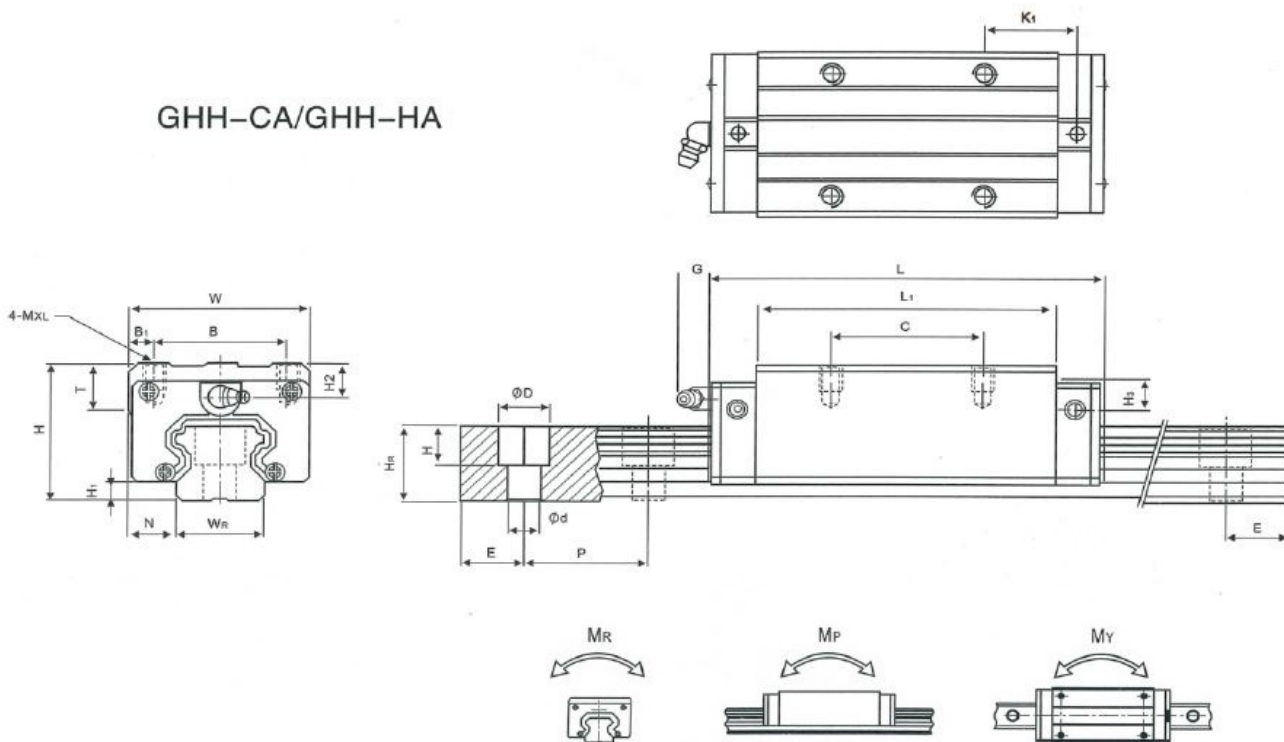
Opis produktu

**Wózek liniowy z kołnierzem - typu GHH15CA
- zamiennik do wózka HGH15CA HIWIN
pasuje do szyny: GH15R oraz HGH15R HIWIN, HGR15T HIWIN**



Wymiary wózka GHH-CA / GHH-HC :

GHH-CA/GHH-HA



型號	組件尺寸 (mm)			滑塊尺寸(mm)										滑軌尺寸(mm)						滑軌的固定螺柱尺寸 (mm)	基本動額定負荷 C(KN)	基本靜額定負荷 Co(KN)	容許靜力矩			重量			
	H	H1	N	W	B	B1	C	L1	L	K1	G	4-MXL	T2	H2	H3	WR	HR	D	h				d	P	MR (kN-m)	MP (kN-m)	MY (kN-m)	滑塊 (kg)	滑軌 (kg/m)
GHH 15CA	28	4.3	9.5	34	26	4	26	39.4	61.4	10	5.3	M4x5	6	7.95	7.7	15	15	7.5	5.3	4.5	60	M4x16	11.38	25.31	0.17	0.15	0.15	0.18	1.45
GHH 20CA	30	4.6	12	44	32	6	36	50.5	77.5	12.25	12	M5x6	8	6	7	20	17.5	9.5	8.5	6	60	M5x16	17.75	37.84	0.38	0.27	0.27	0.30	2.21
GHH 20HA								65.2	92.2	12.6													50	78.6	104.6	19.6	21.18	48.84	
GHH 25CA	40	5.5	12.5	48	35	6.5	35	58	64	16.8	12	M6x8	8	10	13	23	22	11	9	7	60	M6x20	26.48	56.19	0.64	0.51	0.51	0.51	3.21
GHH 25HA								78.6	104.6	19.6													50	32.75	76.00	0.87	0.88	0.88	
GHH 30CA	45	6	16	60	40	10	40	70	97.4	20.25	12	M8x10	8.5	9.5	13.8	28	26	14	12	9	80	M8x25	38.74	83.06	1.06	0.85	0.85	0.88	4.47
GHH 30HA								93	120.4	21.75													60	47.27	110.13	1.40	1.47	1.47	
GHH 35CA	55	7.5	18	70	50	10	50	80	112.4	20.6	12	M8x12	10.2	16	19.6	34	29	14	12	9	80	M8x25	49.52	102.87	1.73	1.20	1.20	1.45	6.30
GHH 35HA								72	105.8	22.5													60	60.21	136.31	2.29	2.08	2.08	
GHH 45CA	70	9.5	20.5	86	60	13	60	97	139.4	23	12.9	M10x17	16	18.5	30.5	45	38	20	17	14	105	M12x35	77.57	155.93	3.01	2.35	2.35	2.73	10.41
GHH 45HA								80	128.8	28.9													60	94.54	207.12	4.00	4.07	4.07	

1kgf=9.81N

Na innych aukcjach są dostępne szyny to tego wózka, szyna o symbolu GH15R